

EVB12-12



Zastosowanie

- › Pojazdy elektryczne
- › Rowery elektryczne
- › Maszyny czyszczące
- › Zabawki elektryczne
- › Skutery elektryczne
- › Wózki inwalidzkie elektryczne

Dane techniczne

Napięcie nominalne	12V
Pojemność nominalna	12Ah
Żywotność dla DOD 50%	600 cykli
Terminal	Konektor T2
Waga	4.10kg
Materiał obudowy	ABS

Pojemność	15.0Ah	20h
	14.0Ah	10h
	12.0Ah	2h
Wymiary:	151mm(Dług.) × 98mm(Szer.) × 101mm(Wys.)	

Temperatura pracy	Rozładowanie:	-20 ~50°C
	Ładowanie:	-20 ~50°C
	Przechowywanie:	-20 ~50°C

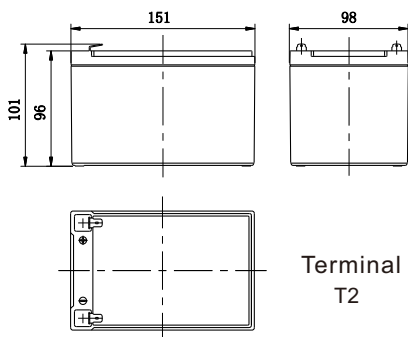
Prąd ładowania: 1.8A

Napięcie ładowania (20°C): 14.7-14.9V

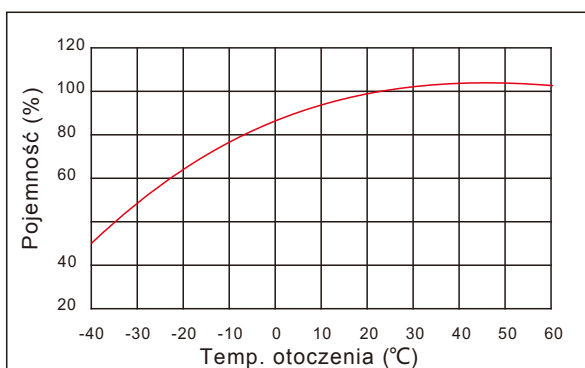
Samorozładowanie 3% pojemności miesięcznie w temp. 20°C

Cechy

- › Akumulator kwasowo-ołowiowy wykonany w technologii żelowej
- › Akumulator szczelnie zamknięty (VRLA), możliwość pracy w dowolnej pozycji, bezobsługowy
- › Przystosowany do wyťažonej pracy cyklicznej
- › Odporny na głębokie rozładowania
- › Żywotność 600cykli pracy dla rozładowań DOD do 50%
- › Bardzo niskie samorozładowanie



Wpływ temperatury na pojemność



Żywotność akum. przy pracy cyklicznej

